

Brevet de Technicien Supérieur

**CONTRÔLE INDUSTRIEL  
et  
RÉGULATION AUTOMATIQUE**

**U42 – Automatismes et logique**

*Durée : 2 heures*

*Coefficient : 2*

**Aucun document autorisé. Calculatrices interdites.**  
**Tout autre matériel est interdit.**

**Documents à rendre avec la copie :**

**Les DOCUMENTS RÉPONSES n° 1 (pages 5/15 et 6/15), n° 2 (pages 7/15 et 8/15), n° 3 (pages 9/15 et 10/15) et n° 4 (pages 11/15 et 12/15) sont fournis en double exemplaire, un exemplaire étant à remettre avec la copie, l'autre servant de brouillon éventuel.**

Dès que le sujet vous est remis, assurez-vous qu'il est complet.  
Le sujet se compose de 15 pages, numérotées de 1/15 à 15/15.

**S'il apparaît au candidat qu'une donnée est manquante ou erronée, il pourra formuler toutes les hypothèses qu'il jugera nécessaires pour résoudre les questions posées. Il justifiera alors clairement et précisément ces hypothèses.**

BTS CONTRÔLE INDUSTRIEL ET RÉGULATION AUTOMATIQUE		Session 2016
AUTOMATISMES ET LOGIQUE	Code : CAE4AL	Page 1/15

SOMMAIRE		Pages	Barème
<b>Partie A</b>	Présentation générale	2	
<b>Partie B</b>	Étude de la production et de la régénération	2 et 3	12 points
<b>Partie C</b>	Étude du débitmètre	4	6 points
<b>Partie D</b>	Suivi du procédé	4	2 points
<b>Documents réponses</b>		5 à 12	
<i>Annexe 1</i>	Tableau des variables	13	
<i>Annexe 2</i>	Schéma du procédé	14	
<i>Annexe 3</i>	Chronogramme de la régénération du ballon 1	15	

## Étude de la régénération de deux adoucisseurs

### PARTIE A - Présentation générale

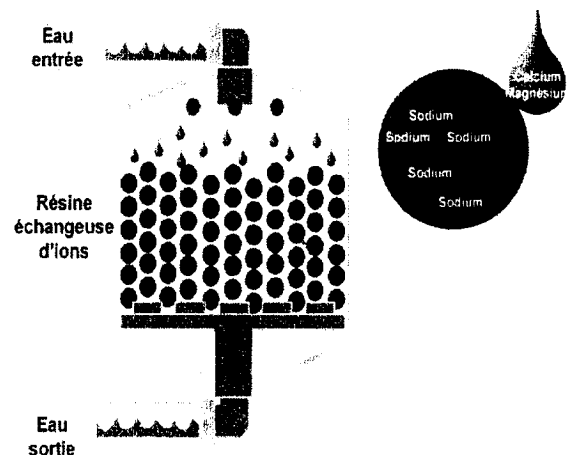
Une unité de fabrication de boîtes de conserve alimentaire pour animaux effectue sur son site les traitements obligatoires à une partie de l'eau qu'elle utilise dans son procédé.

Cette eau, qui provient du réseau d'eau potable, destinée à être chauffée (chaudière vapeur et stérilisation notamment), se trouve classée comme dure (dureté > 32 °F). Il faut donc baisser la dureté (< 20 °F) pour éviter un entartrage et une corrosion trop importants des canalisations.

Ce sont deux ballons adoucisseurs qui assurent alternativement le traitement de l'eau.

Un ballon adoucisseur est constitué de résines chargées en ions sodium, ces ions devant s'échanger avec les ions calcium et magnésium contenus dans l'eau.

Après saturation des résines, il faut effectuer une régénération de celles-ci. Le principe est de les nettoyer avec un passage d'acide chlorhydrique pour retirer les ions magnésium et calcium. On effectue ensuite un passage de saumure (sel + eau) pour recharger les résines en sodium, et on termine par un rinçage à l'eau.



### PARTIE B - Étude de la production et de la régénération (12 points)

En mode production un seul ballon est utilisé, ce sont les vannes **Ve\_1.2** et **Vso\_1** qui sont associées au ballon 1 et les vannes **Ve\_2.2** et **Vso\_2** qui sont associées au ballon 2 (*voir annexe 1, page 13 et annexe 2, page 14*).

## CAE4AL

Le choix du ballon utilisé est effectué à l'aide des interrupteurs **B1\_ok** et **B2\_ok**. Au démarrage, si les deux sont activés, la priorité est donnée au ballon 1.

### 1. La production

C'est une programmation de type GRAFCET qui a été retenue pour piloter la production et la régénération des ballons. L'arrêt de la production d'un ballon se fait par l'une des conditions suivantes :

- mise à zéro de l'interrupteur correspondant au ballon (**B1\_ok** ou **B2\_ok**) ;
- demande manuelle de régénération (**régen\_1** ou **régen\_2**) ;
- régénération automatique après 400 m<sup>3</sup> d'eau traités par le ballon.

On rappelle que 1 m<sup>3</sup> correspond à 1 000 L et que le volume d'eau est mesuré par un compteur volumétrique qui émet une impulsion pour 10 L.

**Q1.** Compléter le GRAFCET donné sur le **document réponse 1** en y intégrant la gestion des compteurs d'impulsions et les demandes de régénération en mode manuel ou automatique.

La réceptivité associée à la fin de régénération (entre les étapes 13 et 14) sera traitée à la question 3.

### 2. La régénération

#### 2.1 Étude des conditions initiales

Le bit interne **Ci\_ok** est **mis à 1** par une autre partie du procédé, chargée des mises à niveau et des vidanges des cuves, qui ne sera pas étudiée ici. Si au moins une des conditions suivantes n'est pas respectée, sa **mise à zéro** est activée.

- Le niveau haut du bac acide est couvert.
- Le niveau haut du bac de saumure est couvert.
- Le niveau haut du bac neutralisation est découvert.

La **mise à zéro** de **Ci\_ok** entraîne l'activation du voyant **Déf\_ci**. Le bit **Ci\_ok** sera **remis à 1** par appui par un opérateur du bouton poussoir **acq** après avoir résolu le ou les problèmes apparus. Cette **remise à 1** entraîne l'extinction du voyant **Déf\_ci**.

**Q2.** Donner le logigramme de commande du bit **Ci\_ok** et du voyant **Déf\_ci** (**répondre sur le document réponse 2**). Vous trouverez parmi les portes logiques données sur le **document réponse 2** celles qui sont nécessaires.

#### 2.2 Les cinq étapes de la phase de régénération

- **Le soulèvement** : c'est le passage à contre-courant de l'eau dans le ballon pour permettre de soulever les résines tassées et ainsi pouvoir ensuite les nettoyer. L'eau est dirigée vers la cuve de neutralisation. Cette étape dure 15 min.
- **Le lavage à l'acide** : on introduit de l'acide que l'on mélange à de l'eau en ouvrant une vanne de dilution. Une régulation de débit d'entrée d'eau est gérée par l'API (non étudiée ici). Seul le bit **regul** est activé et associé à une des commandes **Vd\_1** ou **Vd\_2**, qui agit sur une des vannes de dilution selon le ballon régénéré. L'ouverture est contrôlée pour obtenir un débit de 20 m<sup>3</sup>.h<sup>-1</sup>. Si celui-ci devient inférieur à 18 m<sup>3</sup>.h<sup>-1</sup> plus de 15 s (bit interne **Déf\_deb**), l'introduction d'acide et d'eau est stoppée. Elle ne pourra reprendre qu'après appui sur le bouton poussoir **reprise**.

## CAE4AL

- **Le rinçage de l'acide** : on stoppe l'arrivée d'acide mais on continue d'introduire de l'eau à un débit de  $20 \text{ m}^3 \cdot \text{h}^{-1}$ . **Les mêmes contraintes concernant le défaut de débit (inférieur à  $18 \text{ m}^3 \cdot \text{h}^{-1}$ ) sont prises en compte comme pour le lavage à l'acide.**
- **L'introduction de saumure** : on introduit le contenu complet d'une cuve de saumure dans le ballon pour permettre la régénération de la résine traitée par l'acide.
- **Le rinçage de la saumure** : c'est le rinçage à l'eau du ballon avant de pouvoir reprendre une production ou une mise en attente du ballon.

Les détails d'une régénération (**sans problème de débit dans les phases 2 et 3**) sont donnés par le chronogramme de l'**annexe 3**.

- Q3.** Compléter le GRAFCET de la phase de régénération donné sur le **document réponse 3** concernant le ballon 1 en le synchronisant au GRAFCET de la **question 1**. Il faut prévoir le défaut de régulation de débit possible dans les phases 2 et 3.  
Compléter également sur le **document réponse 1** le GRAFCET traité à la **question 1** pour y faire apparaître la fin de régénération.

### PARTIE C - Étude du débitmètre (6 points)

Le débitmètre utilisé pour permettre la régulation de débit des vannes de dilution envoie sa mesure à l'aide d'un signal 4-20 mA qui correspond à une échelle variant de 0 à  $30 \text{ m}^3 \cdot \text{h}^{-1}$ . Le signal est converti par un convertisseur analogique numérique en un nombre binaire naturel non signé sur 12 bits.

- Q4.** Compléter le tableau du **document réponse 2** en exploitant la caractéristique du transmetteur et en détaillant vos calculs sur votre copie.

**On ne traitera que le ballon 1. Le mot Débit doit être analysé à partir de l'étape 51 du GRAFCET de régénération du ballon 1 (notée X51) et jusqu'à l'étape 54 (notée X54).**

L'analyse de la mesure commence 30 s après la détection de l'activation de l'étape 51. Si le débit est inférieur à  $18 \text{ m}^3 \cdot \text{h}^{-1}$  pendant plus de 15 s, on activera le bit Déf\_deb qui sera maintenu à 1 tant que la mesure est inférieure à  $18 \text{ m}^3 \cdot \text{h}^{-1}$ . Chaque erreur de débit entraîne une attente de 15 s.

- Q5.** Compléter sur le **document réponse 4** l'organigramme permettant l'analyse du mot interne à l'API Débit (voir question précédente) servant à l'activation du bit interne Déf\_deb.

### PARTIE D – Suivi du procédé (2 points)

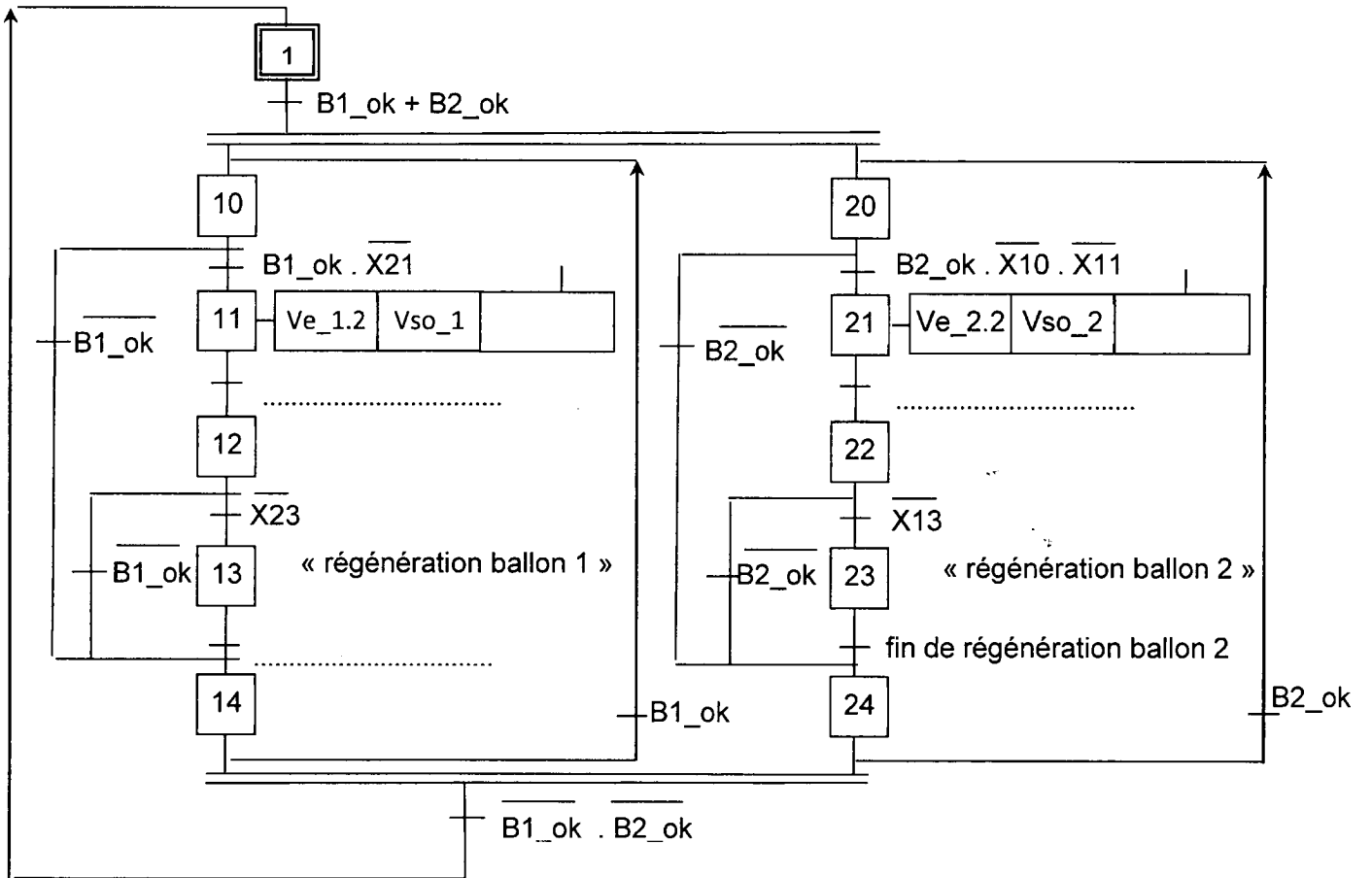
Pour permettre les commandes à distance et un meilleur suivi du procédé, l'API est connecté à un réseau local industriel (RLI) sur lequel se trouve d'autres API et un système de supervision. Ce réseau a pour caractéristiques principales :

- Topologie BUS sur paire torsadée blindée,
- méthode d'accès de type Maître-esclave avec le superviseur comme Maître.

- Q6.** Donner brièvement, sur le **document réponse 1**, la signification des termes :
- Topologie BUS,
  - Maître-esclave.

**DOCUMENT RÉPONSE 1**

**Q1. :**

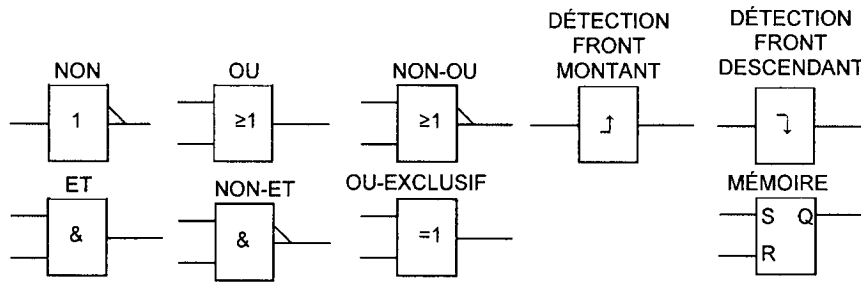


**Q6. :** signification des termes.

<p><b>Topologie BUS</b></p>	
<p><b>Maître-esclave</b></p>	

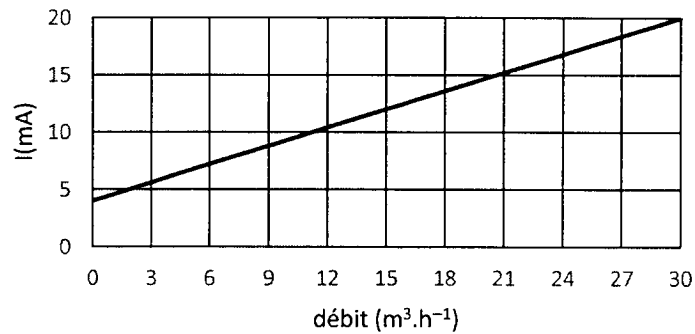
**DOCUMENT RÉPONSE 2**

**Q2. :**



**Q4. :**

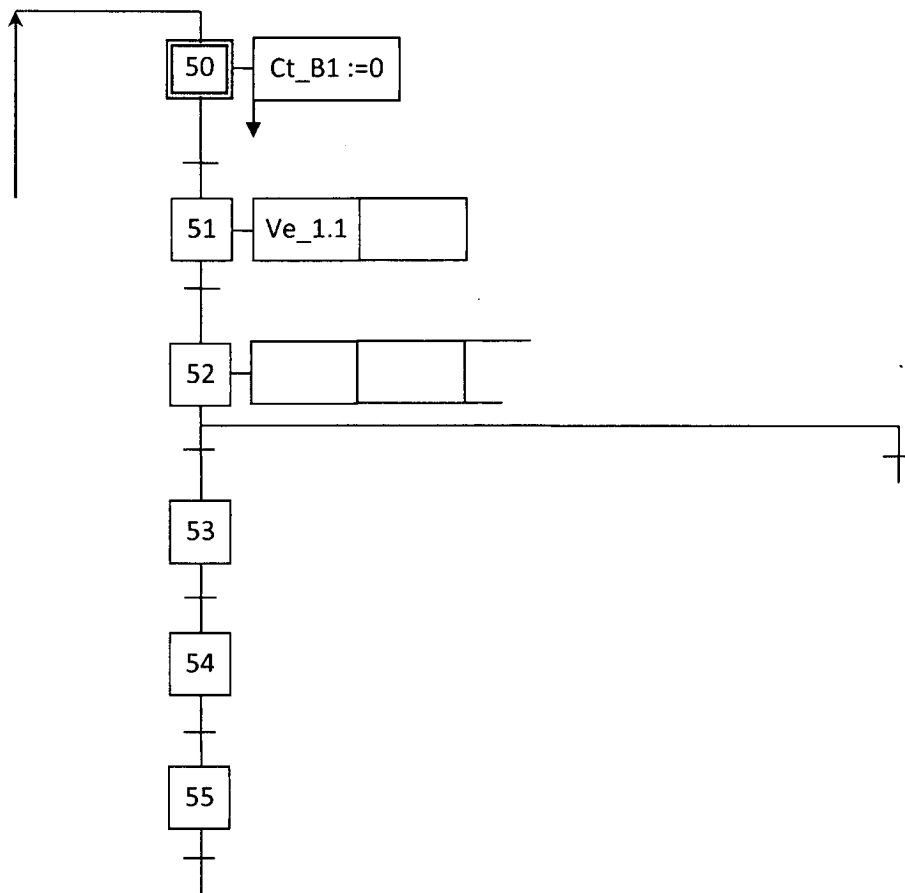
caractéristique du transmetteur I(mA) en fonction du débit ( $m^3.h^{-1}$ )



Débit ( $m^3.h^{-1}$ )	Liaison API (mA)	Mesure après conversion 12 bits dans l'API		
		Binaire	Hexadécimal	Décimal
18				
30				

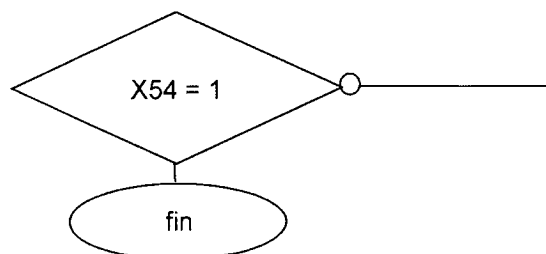
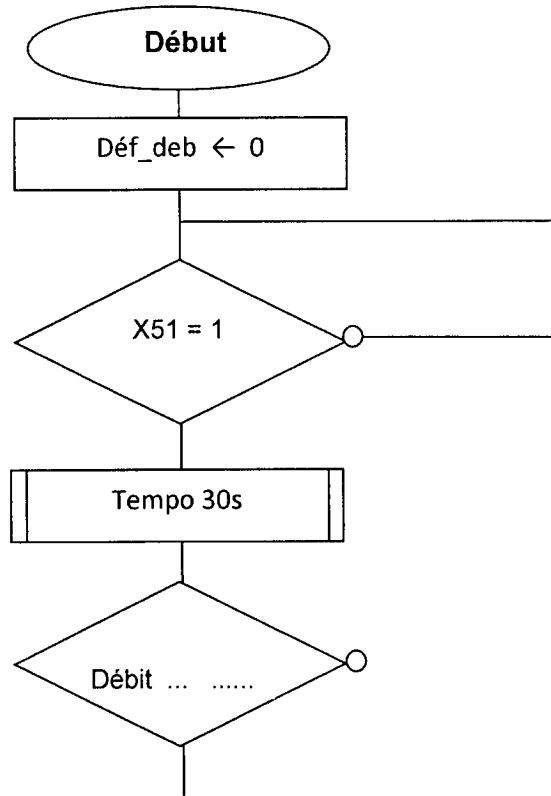
**DOCUMENT RÉPONSE 3**

**Q3.** :



**DOCUMENT RÉPONSE 4**

**Q5. :**

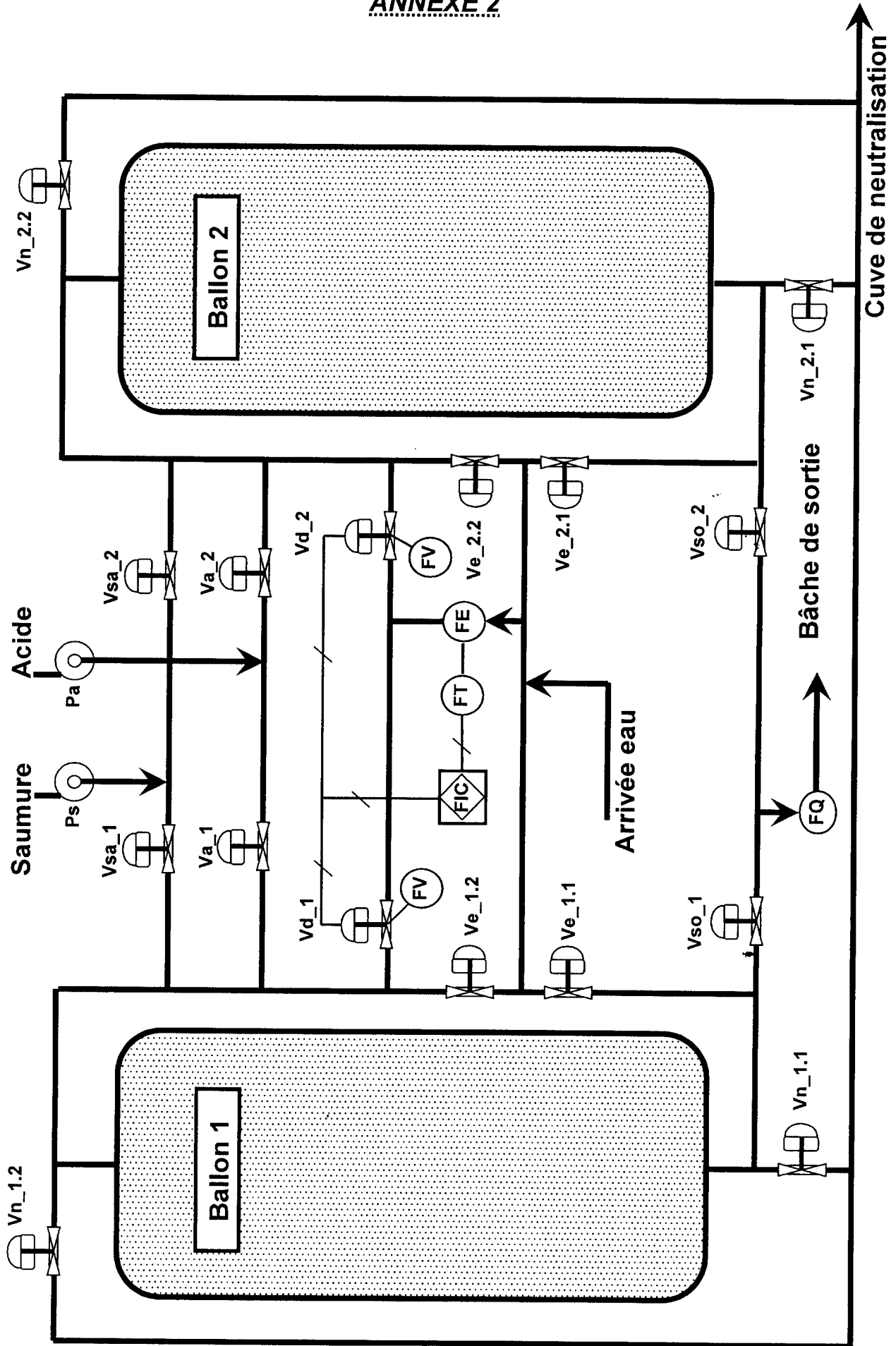




ANNEXE 1

Tableau des variables utilisées dans cette étude.

Appellation	Type	Dénomination et utilisation
Va_1	TOR	Vanne d'arrivée d'acide associée au ballon 1 (NF)
Va_2	TOR	Vanne d'arrivée d'acide associée au ballon 2 (NF)
Vsa_1	TOR	Vanne d'arrivée de saumure associée au ballon 1 (NF)
Vsa_2	TOR	Vanne d'arrivée de saumure associée au ballon 2 (NF)
Vd_1	TOR	Choix de la vanne de dilution du ballon 1 associée à la régulation de débit
Vd_2	TOR	Choix de la vanne de dilution du ballon 2 associée à la régulation de débit
Ve_1.1	TOR	Vanne d'arrivée_1 associée au ballon 1 (NF)
Ve_1.2	TOR	Vanne d'arrivée_2 associée au ballon 1 (NF)
Ve_2.1	TOR	Vanne d'arrivée_1 associée au ballon 2 (NF)
Ve_2.2	TOR	Vanne d'arrivée_2 associée au ballon 2 (NF)
Vso_1	TOR	Vanne de sortie associée au ballon 1 (NF)
Vso_2	TOR	Vanne de sortie associée au ballon 2 (NF)
Vn_1.1	TOR	Vanne de neutralisation_1 associée au ballon 1 (NF)
Vn_1.2	TOR	Vanne de neutralisation_2 associée au ballon 1 (NF)
Vn_2.1	TOR	Vanne de neutralisation_1 associée au ballon 2 (NF)
Vn_2.2	TOR	Vanne de neutralisation_2 associée au ballon 2 (NF)
P_s	TOR	Pompe d'arrivée de la saumure
P_a	TOR	Pompe d'arrivée de l'acide
nh_ac	TOR	Capteur niveau haut dans la cuve d'acide (NO)
nb_sa	TOR	Capteur niveau bas dans la cuve de saumure (NO)
nh_sa	TOR	Capteur niveau haut dans la cuve de saumure (NO)
nh_ne	TOR	Capteur niveau haut dans la cuve de neutralisation (NO)
régen_1	TOR	Bouton poussoir de demande de régénération en manuel du ballon 1 (NO)
régen_2	TOR	Bouton poussoir de demande de régénération en manuel du ballon 2 (NO)
reprise	TOR	Bouton poussoir de reprise de l'arrivée d'acide (NO)
régul	TOR	Mise en fonctionnement de la régulation de débit
Débit	Réel	Débit d'eau diluée à l'acide lors de la régénération (mot interne de l'API)
Déf_déb	TOR	Bit interne de l'API qui indique que le débit est inférieur à $18 \text{ m}^3 \cdot \text{h}^{-1}$ lors de la régénération
Ci_OK	TOR	Bit interne de l'API signifiant que les conditions initiales sont remplies pour commencer une régénération
Ct_B1	Compteur	Compteur interne à l'API, sert à comptabiliser l'eau envoyée vers la bache par le ballon 1
Ct_B2	Compteur	Compteur interne à l'API, sert à comptabiliser l'eau envoyée vers la bache par le ballon 2
imp	TOR	Impulsions émises par le compteur volumétrique placé en sortie des ballons (1 impulsion pour 10 L)
Déf_ci	TOR	Voyant mis à 1 si les conditions initiales ne sont pas remplies
B1_ok	TOR	Interrupteur qui permet de mettre en fonctionnement le ballon 1 (NO)
B2_ok	TOR	Interrupteur qui permet de mettre en fonctionnement le ballon 2 (NO)
acq	TOR	Bouton poussoir d'acquiescement (NO)



Chronogramme d'une séquence de régénération du ballon 1 sans problème de débit sur l'arrivée d'eau.

